
MANEGE ENFANTIN CARROUSEL 1800 DIAM : 5,50 M - 8 -

DIAMETRE DE BASE : 5,00 Mètres

VEHICULES : 13

PLACES : 24

CHARGEMENT : SIMULTANE

CAPACITE HORAIRE :

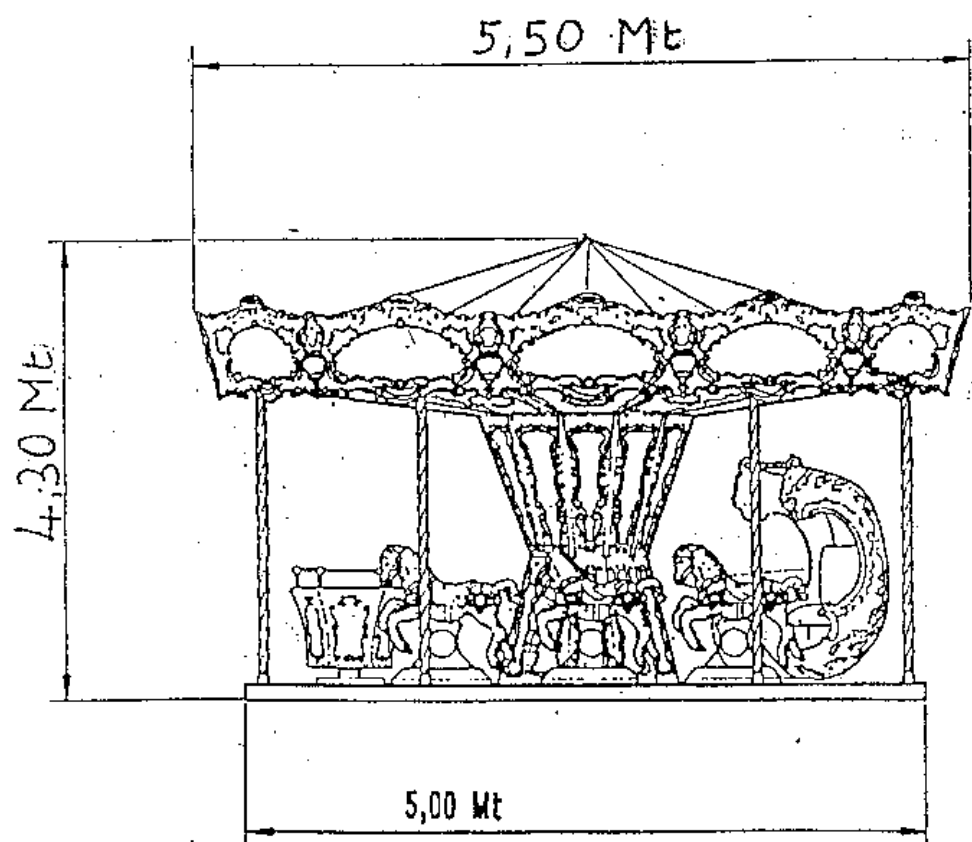
FONCTIONNEMENT : AUTOMATIQUE ET MANUEL A VITESSE VARIABLE

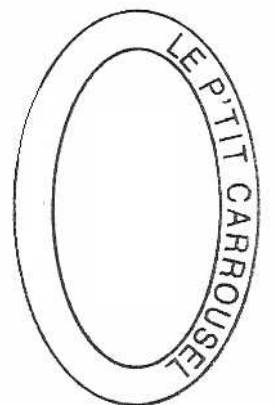
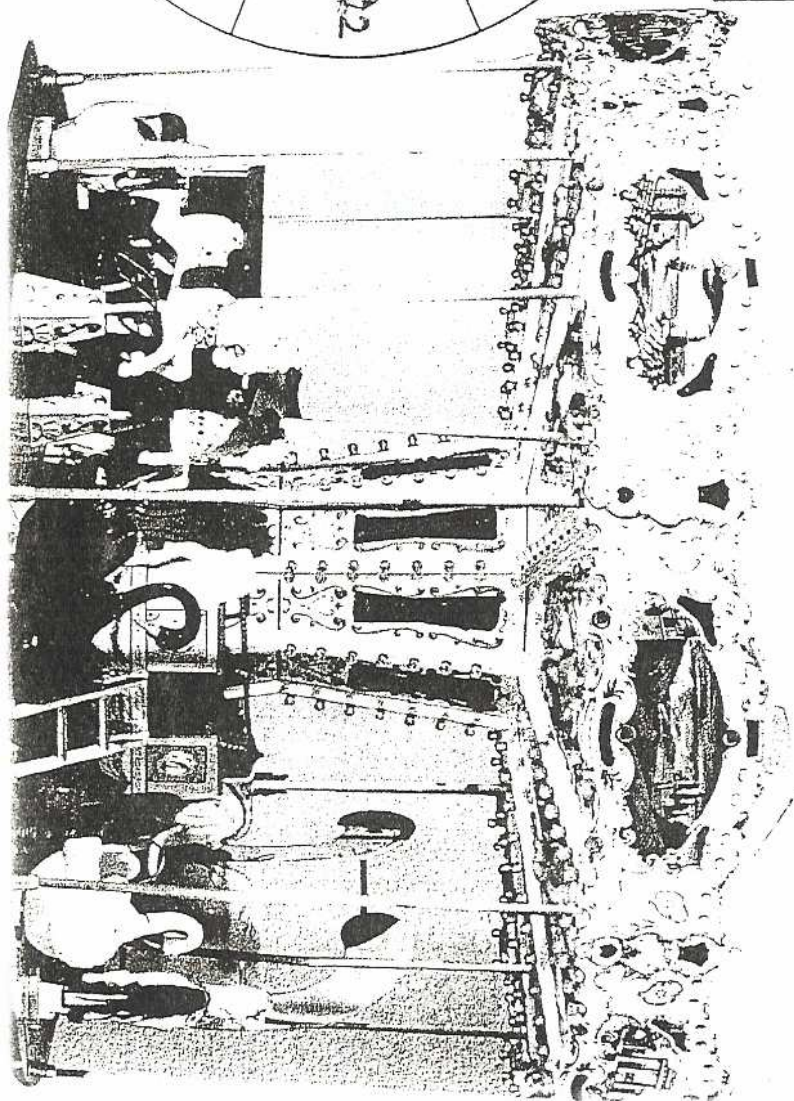
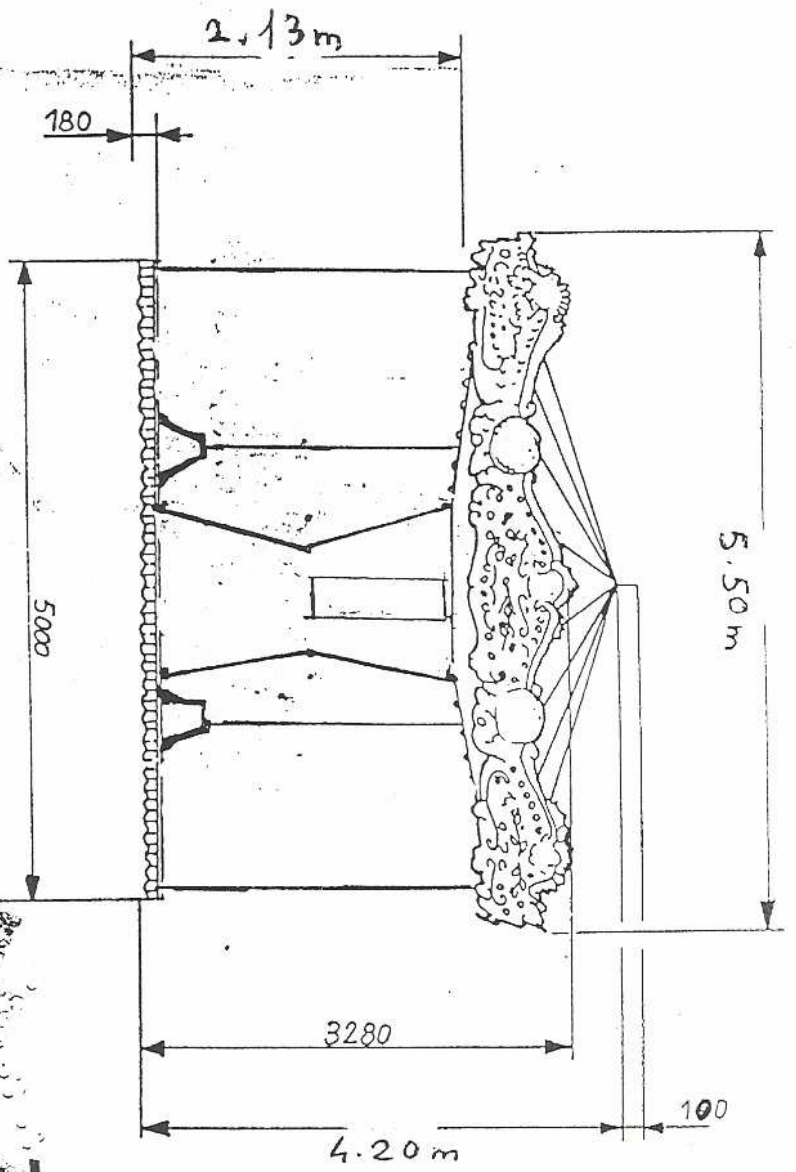
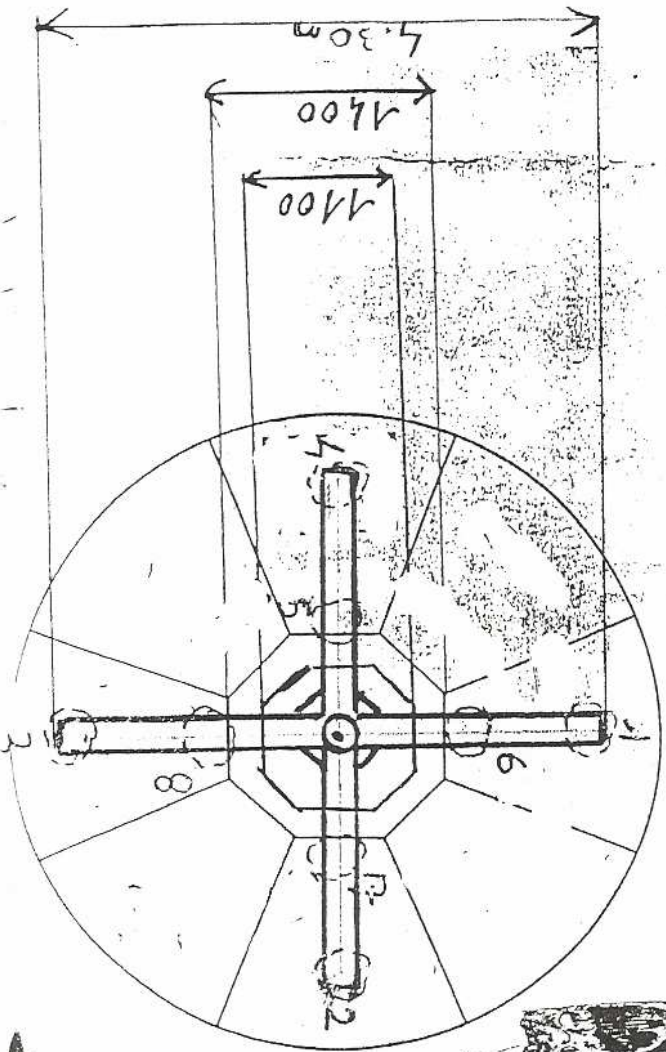
LUMIERE : 48 VOLTS

FORCE MOTRICE : 2,5 KW - 220 / - 50/60 Hertz

POIDS : 2 200 KILOS

CUBAGE : 1 CONTAINER 20 Pieds





DOCUMENT
NON
CONTRACTUEL